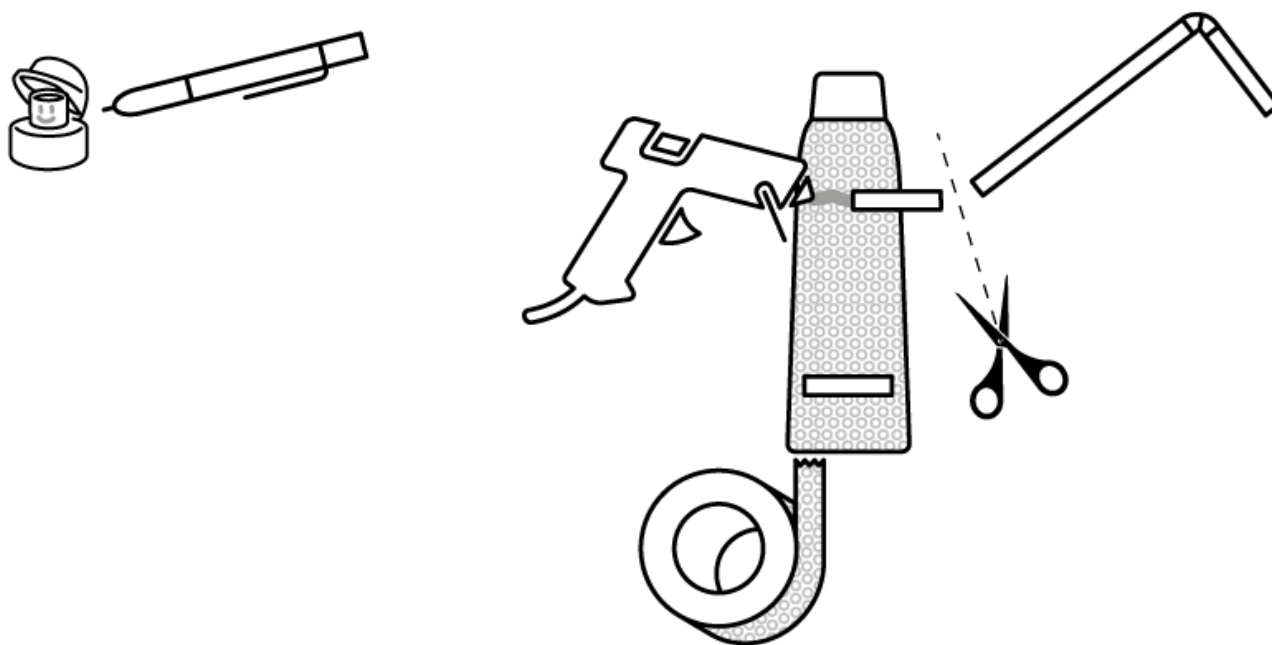


# Plasticar

Sciacqua il tubetto con acqua anche all'interno, asciugalo e fai in modo che riprenda la forma che aveva da pieno, poi richiudilo lasciandolo pieno d'aria. Rivestilo e decoralo con nastri o scotch, secondo la tua fantasia.

Apri il tappo richiudibile e disegna una faccia con il pennarello indelebile: lui sarà il tuo pilota!

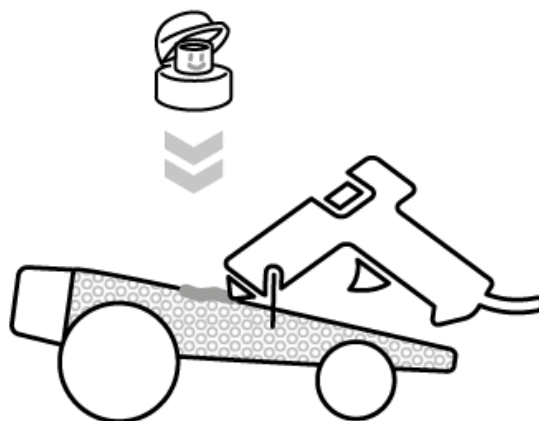
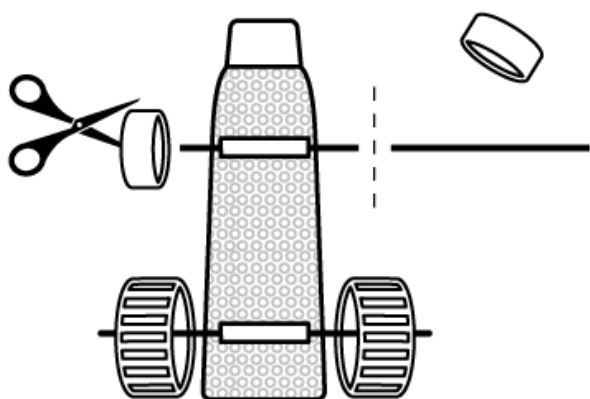
Taglia due pezzetti di cannuccia di circa 3 cm. Incollali su quella che sarà la parte inferiore della tua macchinina alla distanza cui vuoi mettere le ruote: ci faranno da sede per il perno.



Taglia due pezzetti di stuzzicadenti da circa 7 cm (ma verifica la larghezza del tuo tubetto e delle tue ruote). Fora i 4 tappi (due medi e due piccoli) al centro, aiutandoti con la punta della forbicina. Inserisci lo stuzzicadenti nella parte interna di un tappo, fallo passare attraverso uno dei due pezzetti di cannuccia che hai incollato, poi inserisci il secondo tappo-ruota. Fai lo stesso con la seconda coppia di tappi.

Ricorda che le ruote più grandi dovranno stare dietro, le più

piccole davanti.



Infine incolla il tappo richiudibile sulla parte superiore della macchinina, laddove vuoi posizionare il pilota. La tua PlastiCar è pronta.

Disegna una pista con un gessetto nel cortile o con dello scotch sul pavimento: fai una gara con i tuoi amici!

Foto di Livia Sperandio